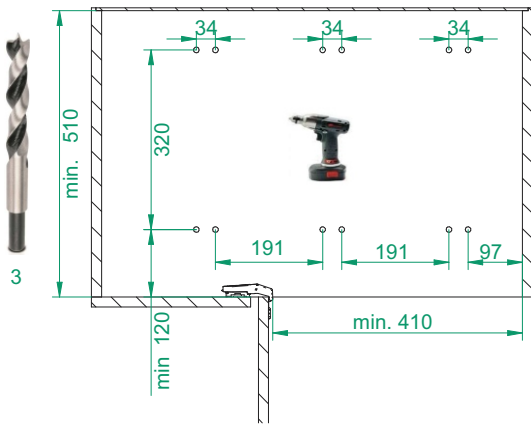


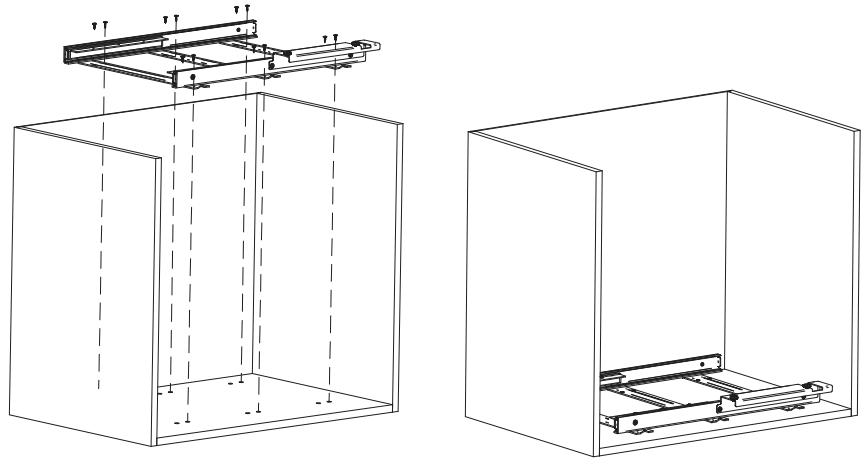
Maxima Evo II Corner Comfort 800 prawy

Instrukcja montażu w szafce B80

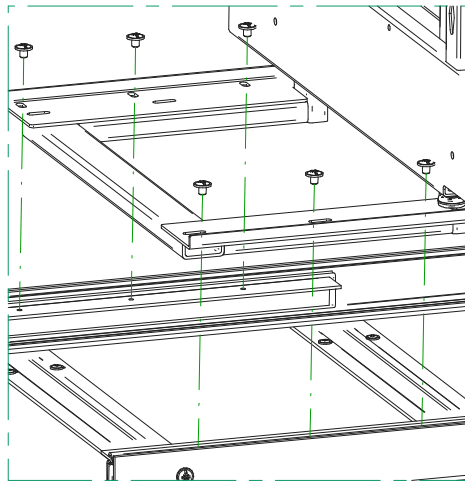
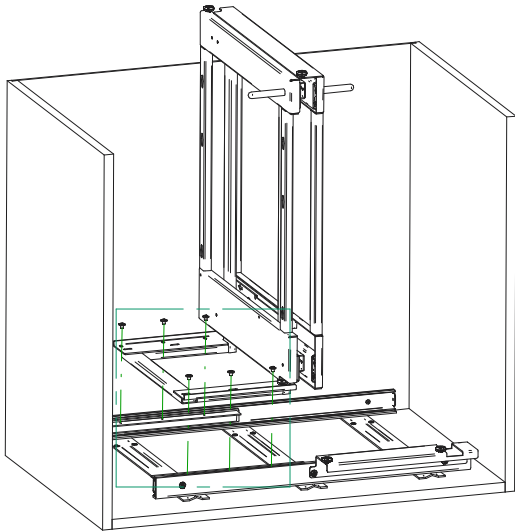
①



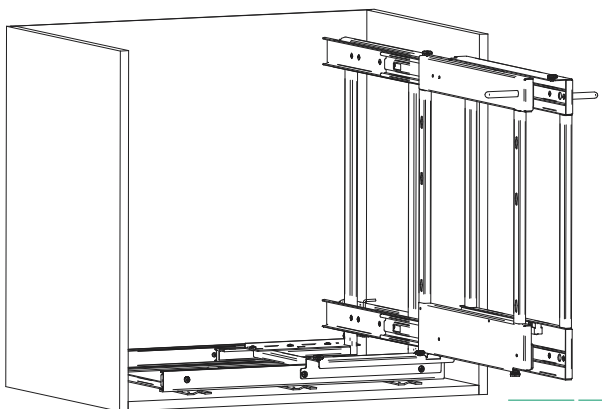
②



③



④



⑤

